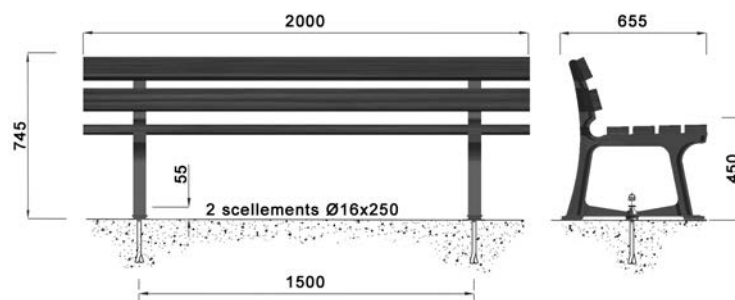


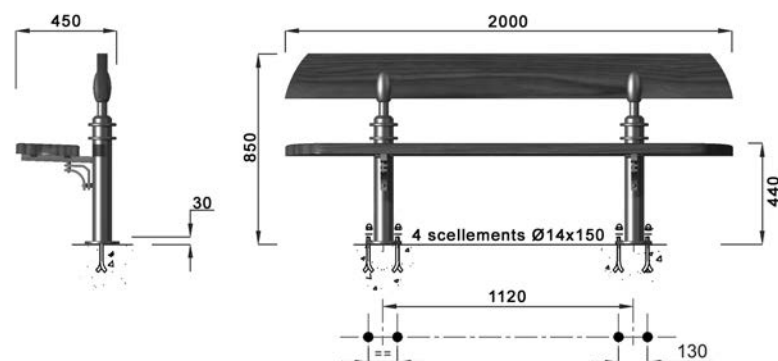
ASSISES



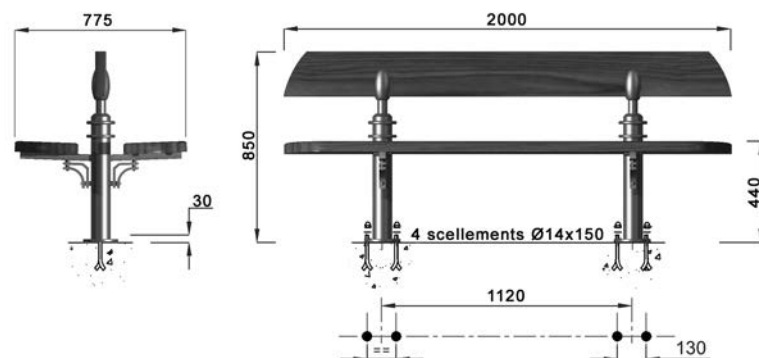
► SAPHIR 



► ESTAMPILLE 



► ESTAMPILLE 



SAPHIR

banc simple

largeur 655 mm
longueur 2000 mm
hauteur 745 mm
h. assise 450 mm

Piètement en fonte, assise et dossier en bois exotique lasuré.



ligne ESTAMPILLE

banc simple

largeur 450 mm
longueur 2000 mm
hauteur 850 mm
h. assise 440 mm

Piètement en fonte, assise en bois exotique lasuré.

Design R. Dufour



ligne ESTAMPILLE

banc double

largeur 775 mm
longueur 2000 mm
hauteur 850 mm
h. assise 440 mm

Piètement en fonte, assise en bois exotique lasuré.

Design R. Dufour





GHM Eclatec BV

Brabantsestraat 16
3074 RS Rotterdam
T 010-4321132
F 010-4324148
E info@ghm-eclatec.nl
I www.ghm-eclatec.nl
IBAN NL93RABO0159582490
BTW NL 850918066B01
Onderdeel van de GHM groep

Stabanken

Boomkorsetten

Banken

Fonteinen

Zuilen

Hekwerk

Led verlichting

Houten lichtmasten

Autonome verlichting

Lichtzuilen

Kiosken

Boomroosters

Plantenbakken

Fietsrekken

Klassieke lichtmasten

Openbare verlichting ***Signalisatie***

Terrein verlichting ***Afzetpalen***

Standbeelden / Kunst

Auteursrechten en intellectuele eigendomsrechten

Het auteursrecht op deze brochure berust bij GHM Eclatec B.V. of bij derden (GHM SA en Eclatec SAS) welke met toestemming dit (beeld)materiaal beschikbaar hebben gesteld aan GHM Eclatec B.V. Vermenigvuldiging in wat voor vorm dan ook is alleen toegestaan na voorafgaande toestemming door GHM Eclatec B.V. Copyright © 2013 GHM Eclatec B.V. Foto credits: ©Eclatec, ©Fotolia, ©Shutterstock. Alle rechten voorbehouden